



更多信息, 请关注“星特朗”公众号



ED APO 系列天文望远镜 使用说明书

杭州天文科技有限公司
地址: 浙江省杭州市拱墅区莫干山路 1418-32 号
网址: www.celestron.com.cn
E-mail: market@celestron.com.cn
全国服务热线: 400-874-7878

CE.EDAPO.2405-HT.N



警告

- 不要直接利用裸眼或者是通过天文望远镜直视太阳（除非您已经有适当的太阳滤光镜）。这将可能对您的眼睛造成永久且无法挽回的伤害。
- 任何时候都不能用望远镜把太阳投影到任何表面上。内部聚集的热量可能损坏望远镜或望远镜上的附件。
- 任何时候都不能使用目镜端太阳滤光镜或赫歇尔棱镜天顶。聚集在望远镜内部的热量可能导致这些设备出现裂缝或爆炸，使漏出的阳光直接照射到人眼。
- 任何时候都不能让望远镜处于无人管理的状态，或交给孩子以及不熟悉正确操作程序的成年人。

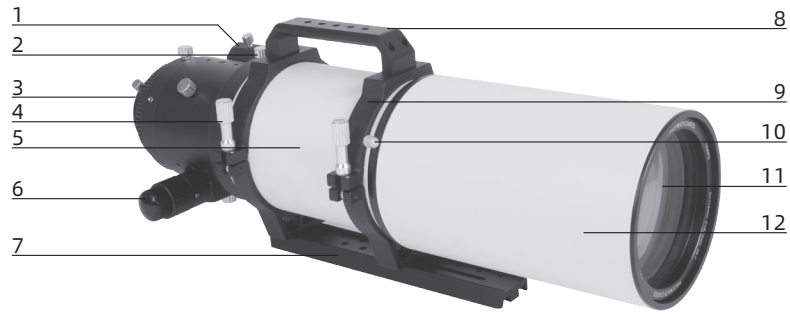
安全警告！

1. 望远镜安装时应注意安全，确保各锁紧机构准确，以免脱落造成人员伤害和设备损坏。
2. 未成年人请在有经验的成年人指导和陪伴下使用，以避免危险。
3. 放在儿童无法接触到的地方。如果儿童接触到，会造成伤害。同时，注意小部件可能造成窒息。儿童吞下本设备任何部件，请立即向医生寻求帮助。
4. 不可将望远镜处于长时间太阳暴晒，以免对光学和机械造成损坏。
5. 望远镜不使用时，请保存在干燥通风的地方。

目录

部件介绍	2
目视配件安装系统图	3
摄影配件安装系统图	3
电动调焦装置安装对应尺寸	4
镜筒提手螺孔尺寸	4

部件介绍

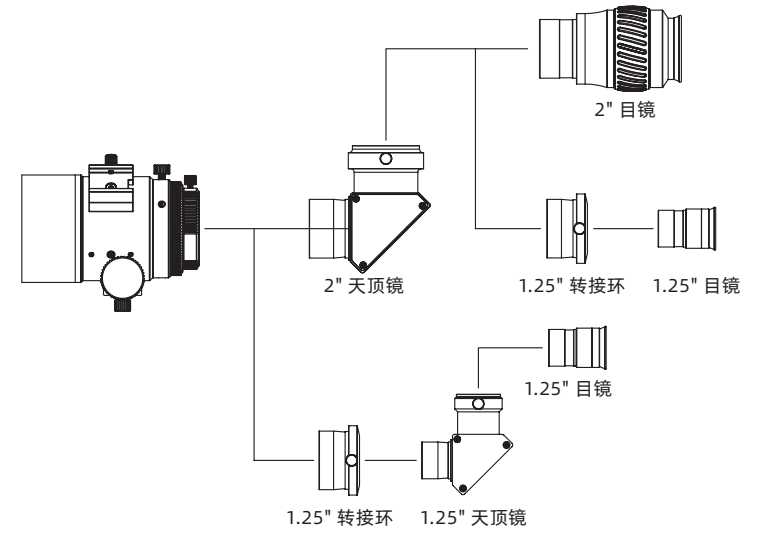


以 C110APO 为例

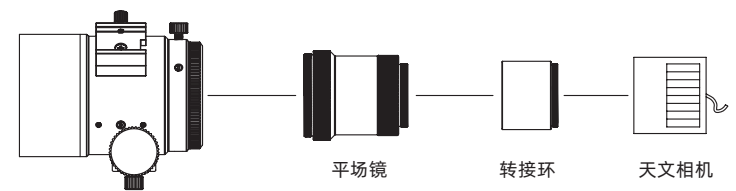
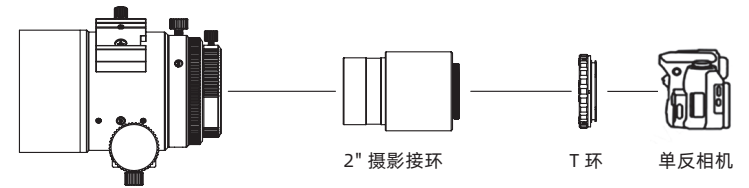
1	寻星镜鸠尾槽	7	鸠尾板
2	CAA 固定螺丝	8	提手 *
3	目镜接口	9	抱箍
4	抱箍锁紧螺丝	10	遮光罩固定螺丝
5	镜筒	11	物镜
6	调焦手轮	12	遮光罩

*C63.5 ED 无提手

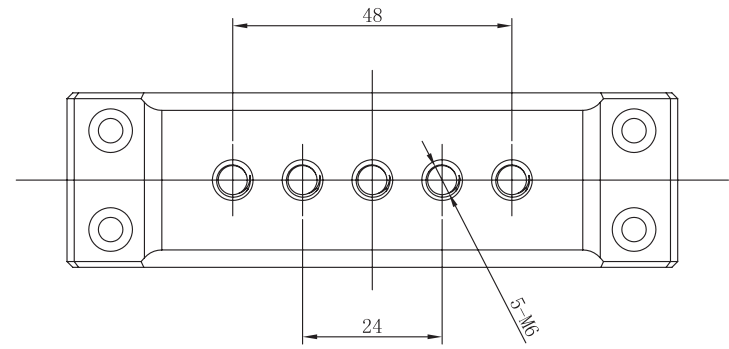
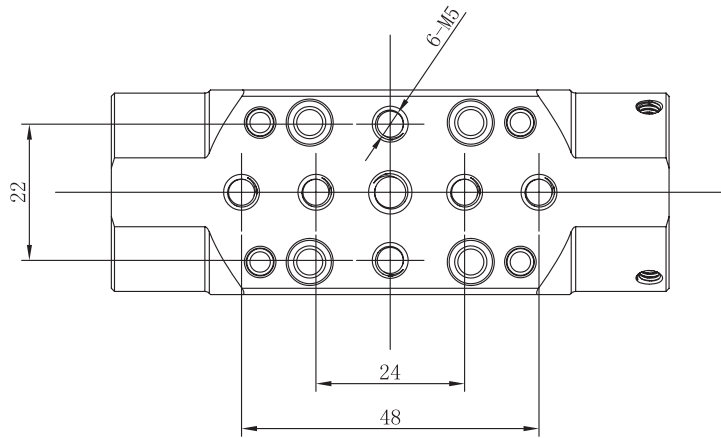
目视配件安装系统图



摄影配件安装系统图

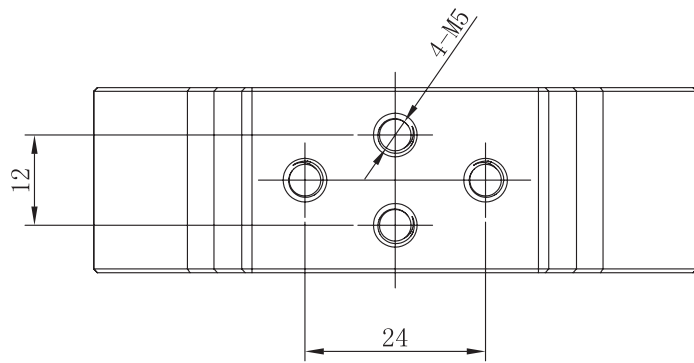


电动调焦装置安装对应尺寸



其他提手

镜筒提手螺孔尺寸



C63.5 ED 镜筒