



更多信息, 请关注“星特朗”公众号



EQ3M 使用说明书

杭州天文科技有限公司
地址: 浙江省杭州市拱墅区莫干山路 1418-32 号
网址: www.celestron.com.cn
E-mail: market@celestron.com.cn
全国服务热线: 400-874-7878



警告

- 禁止使用裸眼和未妥善滤光的望远镜直接观测太阳，这将导致永久性的视力损伤。
- 不要用望远镜来将太阳直接投影到任何平面上，聚焦的光束可能损坏望远镜内的光学元件。
- 不要使用置于目镜前端的太阳滤光片，不要使用未经安全认证的赫歇尔棱镜天顶来观测太阳。望远镜的聚焦作用将可能导致这些元件剧烈吸热和爆裂。爆裂之后日光将毫无过滤的射入人眼导致损伤。
- 望远镜不要疏于管理。在操作时要有熟悉操作的成人在现场，尤其是在有小孩在场的情况下。

目录

简介	02
部件介绍	03
安装	05
安装三脚架	05
安装附件盘	05
安装本体	05
调节纬度	06
安装重锤杆 / 重锤	06
安装微调杆	06
安装镜筒	07
调节指向	07
安装天顶镜	08
安装目镜	08
调焦	08
安装寻星镜	09
校准寻星镜	10
赤经赤纬平衡	10
极轴校准	11
马卡望远镜光轴准直	11
望远镜维护	12
保修条款	13

简介

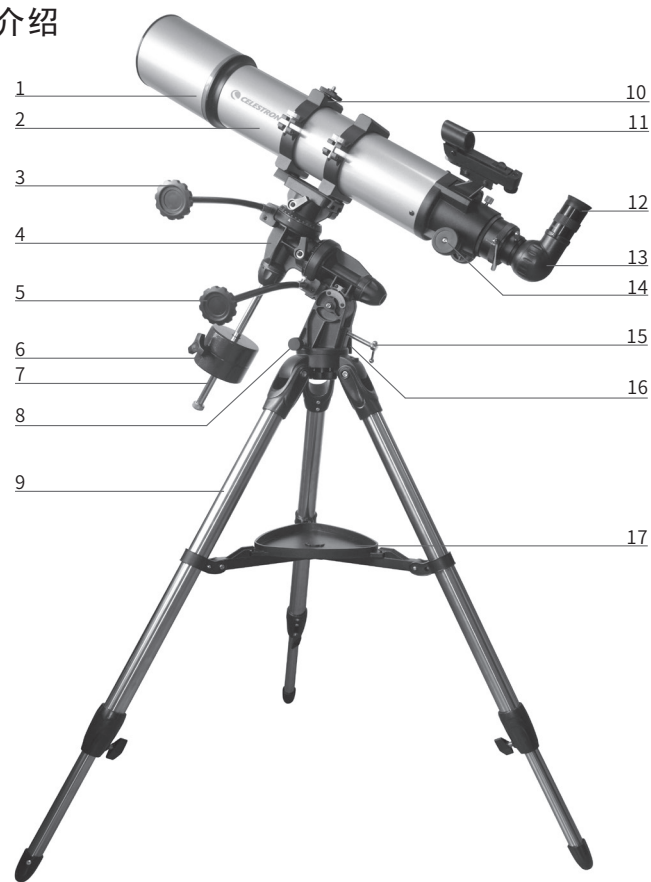
恭喜你购买了星特朗天文望远镜。

星特朗天文望远镜使用高级的材料，保证了稳定性和耐久性。所有这些加起来可以带给你终生的观测乐趣，而只需要很少的维护。

在你着手进行观测之前，请花一些时间阅读这本说明书。你可能需要通过几个观测时段来熟悉使用你的望远镜，因此在完全掌握望远镜的操作之前，你最好把说明书一直带在身上。本说明书给出了使用中每个步骤的详细参考信息，并提供所需的参考资料和帮助提示，从而保证你的观测体验简单而愉快。

你的望远镜可以满足你数年有价值的观测。然而，在使用望远镜之前有几个注意事项，来保证你的安全以及望远镜的正常工作。

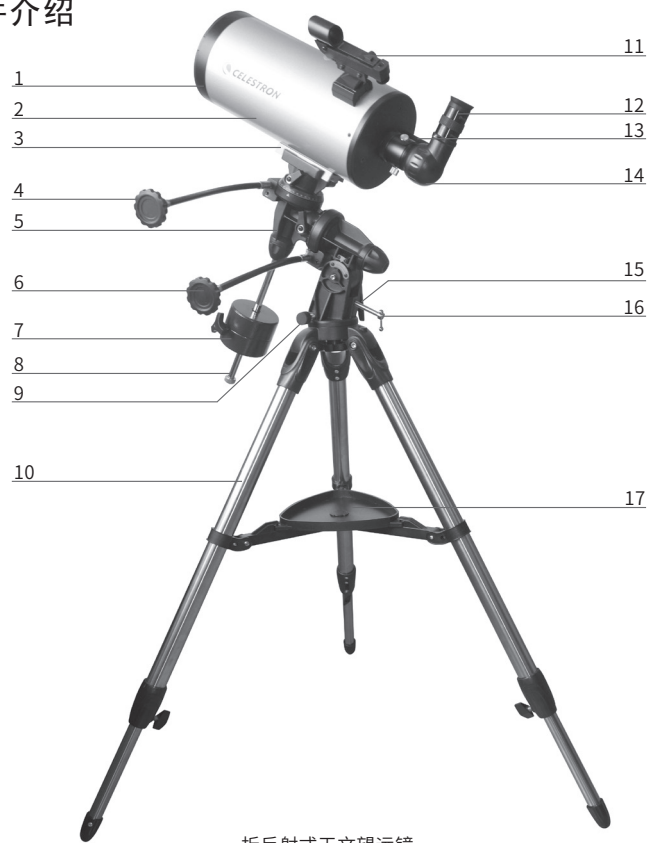
部件介绍



折射式天文望远镜

1	物镜	10	抱箍
2	望远镜光学镜筒	11	寻星镜
3	赤纬轴微调杆	12	目镜
4	赤道仪	13	天顶镜
5	赤经轴微调杆	14	调焦旋钮
6	重锤	15	纬度调整螺丝
7	重锤杆	16	纬度锁紧扳手
8	水平微调螺丝	17	附件盘
9	三脚架		

部件介绍



折反射式天文望远镜

1	物镜	10	三脚架
2	望远镜光学镜筒	11	寻星镜
3	鸠尾板	12	目镜
4	赤道轴微调杆	13	调焦旋钮
5	赤道仪	14	天顶镜
6	赤经轴微调杆	15	纬度锁紧扳手
7	重锤	16	纬度调整螺丝
8	重锤杆	17	附件盘
9	水平微调螺丝		

安装

安装三脚架

1. 从包装盒中取出三脚架，如图。
2. 竖起三脚架竖起来，把三脚架的腿拉开，直到每条腿都完全展开，然后轻轻地按下中间的支撑架，如图。三脚架的顶部称为三脚架顶。
3. 将三脚架每条腿底部的锁旋钮（如图 1）松开。
4. 将内腿拉伸到您想要的高度，再将旋钮适度锁紧。全部展开的三脚架架设状态如图所示。三脚架在最低高度时最稳固。



图 1

安装附件盘

1. 将支撑架中央凸起的部分插到托盘的中间的孔里（托盘的平面朝下）。
2. 转动托盘，直到每个凹口与每条腿的支撑架重合。



图 2

安装本体

1. 从包装内取出本体。
2. 将转动到如图所示位置，拧紧离合扳手。
3. 注意赤道仪底座下面，有 2 个水平微调螺丝。
4. 拧松 2 个水平微调螺丝，使螺丝头间隙足够大。
5. 将本体下底面和三脚架架顶相连接，架顶上的螺钉嵌入赤道仪基座的两颗极轴水平微调螺丝之间。
6. 将三脚架底部的锁定螺栓拧进赤道仪本体底部中央的螺孔并锁紧。
7. 将水平微调螺丝对称拧入，顶在架顶上的螺钉上。



图 3

调节纬度

1. 松开本体侧面的纬度锁紧扳手，转动本体后面的纬度调节螺丝，调节赤道仪仰角到当地纬度，参考赤道仪侧面的刻度盘。调节到位后，拧紧纬度锁紧扳手。

2. 将赤道仪赤经轴指向正北，并参考三脚架上的水平泡，伸缩内腿调节赤道仪水平。

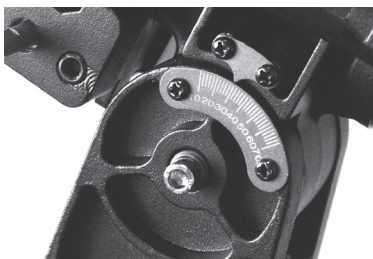


图 4

安装重锤杆 / 重锤

1. 将重锤杆外螺纹部分拧入赤道仪本体，再将重锤安装螺丝逆时针拧出，将重锤杆指向地面。

2. 将重锤的锁紧螺丝松开，使螺丝在安装重锤的过程中不伸到重锤的中心孔中来。

3. 将重锤滑到重锤杆的中间偏下位置，将锁紧螺丝拧紧。再将安全螺丝拧回原位，适度拧紧。



图 5

安装微调杆

1. 取出两根微调杆，将两根微调杆头部的螺丝拧松，使头部不进入筒内，注意不要拧下来。

2. 将一根微调杆头部套入赤经轴蜗杆，注意螺丝与蜗杆头部的平位对齐。蜗杆两头都有平位，以个人使用方便为准，哪个方便用哪个。如果使用一段时间后觉得不顺手，可以调换到另外一端。

3. 拧紧小螺丝，使微调杆可靠的固定在赤经轴蜗杆上。

4. 按 2 到 3 步的方法，将另一根微调杆安装到赤纬轴蜗杆上。



图 6

安装镜筒

折射

1. 为了安装和使用方便，先取出镜筒组件，把镜筒组件放在安全的水平面上，拧开抱箍锁紧螺丝，开启抱箍，取出镜筒，去掉保护纸。

2. 把镜筒放在安全的水平面上，防止移动。

3. 拧松赤道仪鸠尾槽上的锁紧螺丝，使鸠尾槽间隙足够大。

4. 确认重锤杆指向地面，鸠尾槽与赤经轴平行，赤经轴和赤纬轴锁紧螺丝已拧紧。

5. 把抱箍连同鸠尾板一起，滑入鸠尾槽，大概处于中间位置。

6. 拧紧鸠尾槽上的锁紧螺丝，使抱箍处于完全打开状态。

7. 把镜筒放在抱箍内，抱箍处于镜筒中间位置，镜筒较大一头朝上，调焦手轮处于大致水平位置。

8. 合拢抱箍，适度拧紧抱箍锁紧螺丝。



图 7

马卡

1. 为了安装和使用方便，先取出镜筒组件，把镜筒组件放在安全的水平面上，去掉保护纸。

2. 把镜筒放在安全的水平面上，防止移动。

3. 拧松赤道仪鸠尾槽上的锁紧螺丝，使鸠尾槽间隙足够大。

4. 确认重锤杆指向地面，鸠尾槽与赤经轴平行，赤经轴和赤纬轴锁紧螺丝已拧紧。

5. 把镜筒鸠尾板滑入鸠尾槽，大概处于中间位置。

6. 拧紧鸠尾槽上的锁紧螺丝。

调节指向

为了观测不同天区，可以手动转动望远镜望远镜。可以松开赤经轴和赤纬轴的锁紧扳手，把望远镜指向你准备观测的方向。一旦指向期望的方向，可以拧紧赤经轴和赤纬轴的锁紧扳手，开始观测。

由于赤经轴与水平存在一个夹角，指向改变和日常的不大一样，你可以尝试先固定一个轴，只转动另外一个轴来学习如何改变指向。

小窍门：观测目标时，如果目标在东，人应该在西面观测；反之，目标在西，人应该在东面观测。



图 8

安装天顶镜

折射

1. 移除镜筒前面，调焦座和天顶镜上的所有防尘盖，并把调焦座上的2颗锁紧螺丝拧松，使其不在筒内造成障碍。

2. 把天顶镜小的一头插入调焦筒内，拧紧锁紧螺丝。



图9

马卡

1. 移除镜筒前面，镜筒后面目镜接口和天顶镜上的所有防尘盖，并把目镜接口上的2颗锁紧螺丝拧松，使其不在筒内造成障碍。

2. 把天顶镜小的一头插入调焦筒内，拧紧锁紧螺丝。



图10

安装目镜

1. 拧松天顶镜上的锁紧螺丝，使其不在筒内造成障碍。

2. 移除目镜的防尘盖，把目镜小的一头插入天顶镜，并适度拧紧锁紧螺丝，如图。

3. 拧松锁紧螺丝，拔出目镜后，可以更换其他目镜。更换后必须重新适度拧紧锁紧螺丝。



图11

调焦

折射

1. 为了获得清晰的像，你需要转动调焦座上的调焦旋钮。

2. 通常镜筒从最短时开始调节，一边观察目镜(眼睛离目镜约1厘米)一边转动调焦旋钮，直到获得清晰的像。越近的目标，调焦出来的长度越长。望远镜最近观测距离一般在100米以上。

注意：如果您戴了矫正型眼镜(尤其是玻璃的)，在通过望远镜的目镜进行观测时，您可以摘下眼镜。如果您的眼睛散光的话，则需要一直戴着矫正型透镜。



图12

马卡

1. 为了获得清晰的像，你需要转动望远镜后面的调焦旋钮。

2. 一边观察目镜(眼睛离目镜约1厘米)一边转动调焦旋钮，直到获得清晰的像。较近的目标，旋钮顺时针转动。望远镜最近观测距离一般在100米以上。

注意：如果一个方向转动阻力较大，请反向转动。通常从最近对焦距离到无穷远，调焦旋钮需要转动约30圈。



图13

安装寻星镜

折射

1. 拧松调焦座鸠尾槽上的固定螺丝，将红点寻星镜支架完全插入鸠尾槽，适度拧紧固定螺丝。

2. 寻星镜电池仓有一个塑料片，是用于绝缘的。工作时需要抽出来。



图14

马卡

1. 拧松镜筒后部鸠尾槽的固定螺丝，将红点寻星镜支架完全插入鸠尾槽，适度拧紧固定螺丝。

2. 寻星镜电池仓有一个塑料片，是用于绝缘的。工作时需要抽出来。

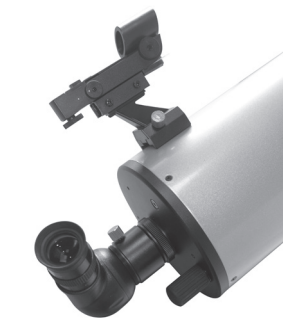


图15

校准寻星镜

校准之前，先接通电源，步骤如下：顺时针旋转亮度调节钮，直到您听到咔嚓一声，打开红点寻星镜。继续旋转调节钮，大概180度后，亮度达到最大。

1. 找到一个明显的目标，比如树尖，屋顶，路牌等，距离尽量远一些，至少500米。

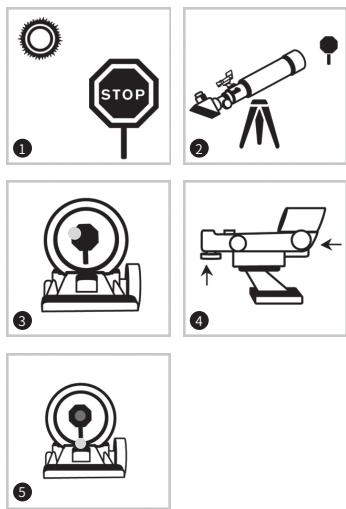
2. 把目标放在较长焦距目镜的视野中心，转动调焦旋钮，直到目标清晰。

注意：一些望远镜看到的像可能不是正的，这个在天文望远镜里是合理的。

3. 双眼睁开，通过红点寻星镜的玻璃窗口观察。

4. 如果红点寻星镜正好准直了，您会看到红色的LED点正好压住目标上。如果寻星镜没准直，红点和校准星会有一个相对位置差异。

不要移动主镜，调节红点的水平和高度调节组（如图4），直到红点压住目标。



赤经赤纬平衡

赤经轴平衡

1. 如果前面安装正确，此时望远镜镜筒应该与赤经轴平行。如不平行，请松开赤纬轴锁紧螺丝，转动镜筒与赤经轴平行，重新拧紧锁紧螺丝。确认各锁紧螺丝已拧紧。

2. 一手扶住镜筒，一手松开赤经轴锁紧螺丝，小心转动赤经轴，使重锤杆水平。

3. 小心缓慢的松开望远镜，观察望远镜朝那个方向转动（注意：不要完全松开）。

4. 松开重锤锁紧螺丝，移动重锤位置，直到望远镜能保持平衡，即松开赤经轴锁紧螺丝，仍能保持平衡。

5. 拧紧重锤锁紧螺丝，把重锤固定到位。

赤纬轴平衡

1. 松开赤经轴锁紧螺丝，转动望远镜，使重锤杆水平，重新拧紧锁紧螺丝。

2. 一手扶住镜筒，一手松开赤纬轴锁紧螺丝，转动镜筒到水平。

3. 小心缓慢的松开镜筒，观察镜筒绕着赤纬轴转动的方向。注意：不要完全松开镜筒！

4. 松开望远镜抱箍锁紧螺丝并向前或后的移动镜筒直到镜筒保持平衡。

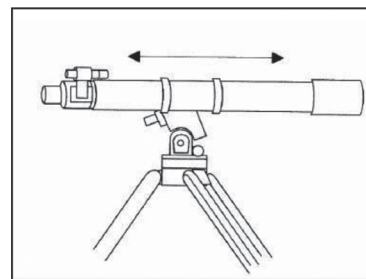
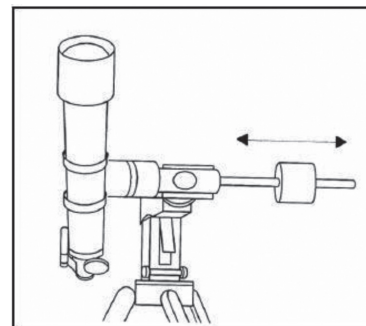
注意：马卡望远镜没有使用抱箍，这里需要松开开尾槽槽锁紧螺丝，前后移动尾板，但可能在极限位置（尾板单侧和尾槽槽边缘齐平）都无法完全平衡，这是正常的。

5. 拧紧抱箍锁紧螺丝，把镜筒固定到位。

6. 保持镜筒水平，拧紧赤纬轴

锁紧螺丝。

7. 松开赤经轴锁紧螺丝，转动望远镜，使重锤杆指向地面，重新拧紧赤经轴锁紧螺丝。



极轴校准

为了能够手动或电动精确跟踪，赤道仪的旋转轴需要和地球的自转轴保持平行，这一过程称为极轴校准。

1. 松开本体侧面的纬度锁紧扳手，转动本体后面的纬度调节螺丝，调节赤道仪仰角到当地纬度，参考赤道仪侧面的刻度盘。调节到位后，拧紧纬度锁紧扳手。

2. 转动2个水平调节螺丝将赤道仪赤经轴指向正北。注意2个螺丝不能同时拧紧或拧松，应该一个拧紧一个拧松。

更精确的极轴校准需要使用光学极轴镜，电子极轴镜或漂移法，具体操作参考各自说明。

马卡望远镜光轴准直

马卡望远镜的光学性能和光轴准直密切相关，出厂时已经完成准直，一般情况下无需再次准直。如果运输过程中收到猛烈震动，可能需要重新准直。唯一可以操作的是望远镜背板上的6颗螺丝。

准直前准备工作：

1. 望远镜与周边环境达到热平衡，建议至少提前1小时将望远镜放置在准备进行准直操作的地方。

2. 选择一颗天顶附近的亮星。

3. 望远镜支架处于跟踪状态。如果没有跟踪装置，可以选择北极星用于准直。

4. 用合适的内六角扳手完全拧松3颗无头内六角螺丝。

开始准直：

1. 选择中倍率目镜（比如标配的 25 毫米目镜），将望远镜对准选择的准直星，并聚焦。

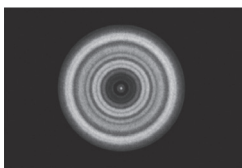
2. 转动调焦旋钮适度离焦，星点离焦后约占视野的 1/4 左右，也可以略小。

3. 离焦星点中心会有一个黑色斑点，周围一圈亮圈。判断黑色斑点和亮圈是否同心。

4. 如果星点类似下图，则表示需要进行准直。



5. 调节另外 3 颗内六角螺丝使黑色斑点和亮圈同心，如下图。



6. 适度拧紧 3 颗无头内六角螺丝。

注意：

1. 实际看到的离焦星点可能黑色斑点和亮圈部分没有环状结构，这是正常的。

2. 如果要拧紧 1 颗螺丝，必须先松开另外 2 颗螺丝中的 1 颗或 2 颗。

3. 拧紧或松开螺丝，最多不超过 1/6 圈。

望远镜维护

当您的望远镜需要简单的维护时，以下几个步骤可以保证您的望远镜达到最佳的工作状态。

光学器件护理和清洁

有时候，灰尘和湿气会粘在望远镜的目镜或者主镜镜头上，这取决于您使用的是哪款望远镜。当护理望远镜上任何设备时，都需要特别小心，以防损坏光学器件。

如果灰尘粘在光学器件上，用毛刷（骆驼毛制作而成）或罐装压缩空气清除灰尘。以任意角度向镜头吹二到四秒钟。然后，使用光学清洁溶液和白色棉纸清除残留的碎片。将溶液喷在棉纸上，然后用棉纸擦镜头。应该从光学镜头（或平面镜）的中心到外围以渐开线方式擦拭。千万不要以圆形轨迹擦拭。

您可以使用量产的透镜清洁剂或你自己配制。比较好的清洁溶液是由异丙醇和蒸馏水混合得到。溶液中异丙醇占百分之六十，蒸馏水占百分之四十。或者，一盆稀释的肥皂水（一夸脱水和两滴肥皂液）。

有时候，在观测过程中，您的望远镜的镜头可能会粘有露水。如果您想要继续观测的话，必须将露水除掉，或者使用吹头发用的吹风机（设置在低档上）或者将望远镜指向地面直到露水蒸发掉。

如果光学器件内部有雾气的话，将这个零件从望远镜上取下来。将望远镜放在一个无尘的环境中，将其朝下放置。这样可以除掉望远镜镜筒里的雾气。

为了减少清洁望远镜的次数，用完之后，把所有的镜头盖都盖上。因为各个单元都没有密封，所以当不使用望远镜时，应将开口盖上。这样可以阻止污染物进入光学镜筒。

内部调整和清洁只能由星特朗维修部门来完成。如果您的望远镜需要内部清理的话，请致电生产厂家获得认证码和报价。

保修条款

一、CELESTRON（星特朗）系列产品自购买之日起实行一年免费保修服务。保修期内产品发生的质量问题，我公司将予以免费保修。

二、下列情况不属于免费保修范围：

1、不能出示购机票据和保修卡。
2、未按使用说明安装、使用而造成产品损坏。

3、产品因意外因素或人为行为损失的，如机械破坏、摔坏、因保管不当造成镜片发霉、产品生锈等。

4、产品经过非我公司授权人员修理或拆装。

5、产品因不可抗拒的自然力量，如地震、火灾等造成的损坏。

三、保修期过后，我公司继续为用户提供产品的终身维护，须收取零配件费用。

四、当您的产品因维修需要运输时，请妥善包装好产品以免运输途中损坏，运输费用由用户承担。

特别说明：

上述服务承诺仅适用于我公司在大陆地区售出的 CELESTRON（星特朗）产品。对于产品在售出时另行约定了售后服务条款的，以确定的合同为准。