



## NexStar SLT 系列 说明书

NexStar 90 SLT #22087  
NexStar 102 SLT #22096  
NexStar 127 SLT #22097  
NexStar 130 SLT #31145

NexStar 5 SLT #22084  
NexStar 6 SLT #22088  
NexStar 102 SLT 马卡 #23090



## 警 告

- 禁止使用裸眼和未妥善滤光的望远镜直接观测太阳，这将导致永久性的视力损伤。
- 不要用望远镜来将太阳直接投影到任何平面上，聚焦的光束可能损坏望远镜内的光学元件。
- 不要使用置于目镜前端的太阳滤光片，不要使用未经安全认证的赫歇尔棱镜天顶来观测太阳。望远镜的聚焦作用将可能导致这些元件剧烈吸热和爆裂。爆裂之后日光将毫无过滤的射入人眼导致损伤。
- 望远镜不要疏于管理。在操作时要有熟悉操作的成人在现场，尤其是在有小孩在场的情况下。

## 目 录

|               |    |
|---------------|----|
| 简介 .....      | 01 |
| 组装 .....      | 06 |
| 手控器 .....     | 09 |
| 望远镜基础知识 ..... | 10 |
| 天体观测 .....    | 11 |
| 望远镜的维护 .....  | 14 |
| 技术规格 .....    | 17 |

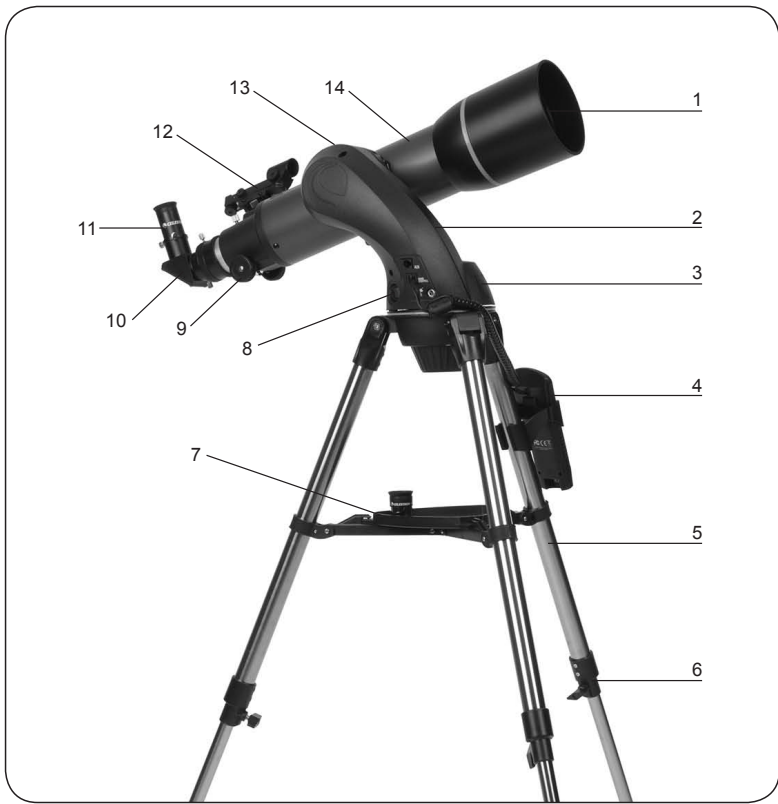
## 简 介

恭喜你购买了星特朗天文望远镜。

星特朗天文望远镜使用高级的材料，保证了稳定性和耐久性。所有这些加起来可以带给你终生的观测乐趣，而只需要很少的维护。

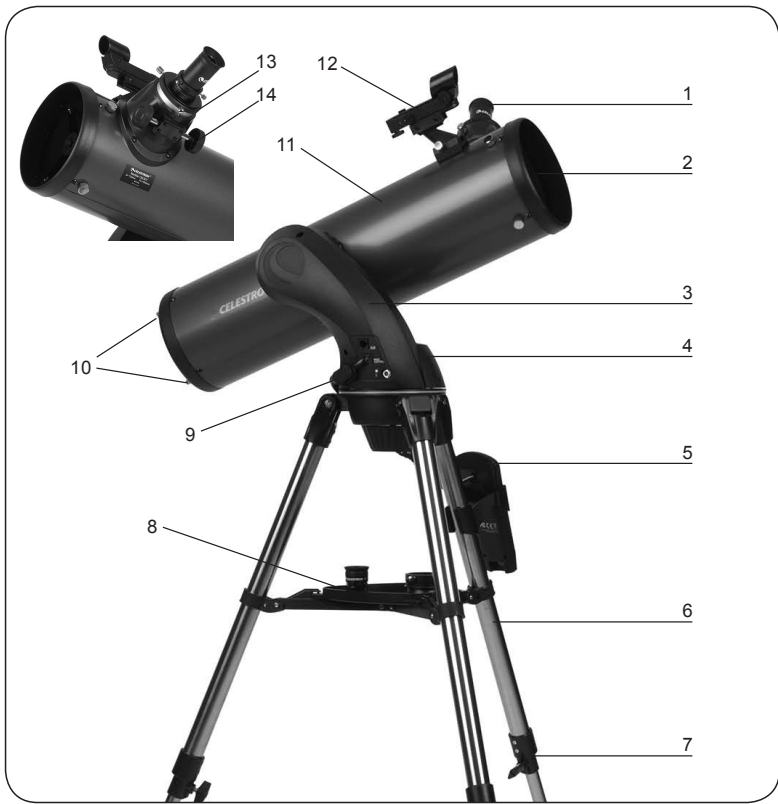
在你着手进行观测之前，请花一些时间阅读这本说明书。你可能需要通过几个观测时段来熟悉使用你的望远镜，因此在完全掌握望远镜的操作之前，你最好把说明书一直带在身上。本说明书给出了使用中每个步骤的详细参考信息，并提供所需的参考资料和帮助提示，从而保证你的观测体验简单而愉快。

你的望远镜可以满足你数年有价值的观测。然而，在使用望远镜之前有几个注意事项，来保证你的安全以及望远镜的正常工作。



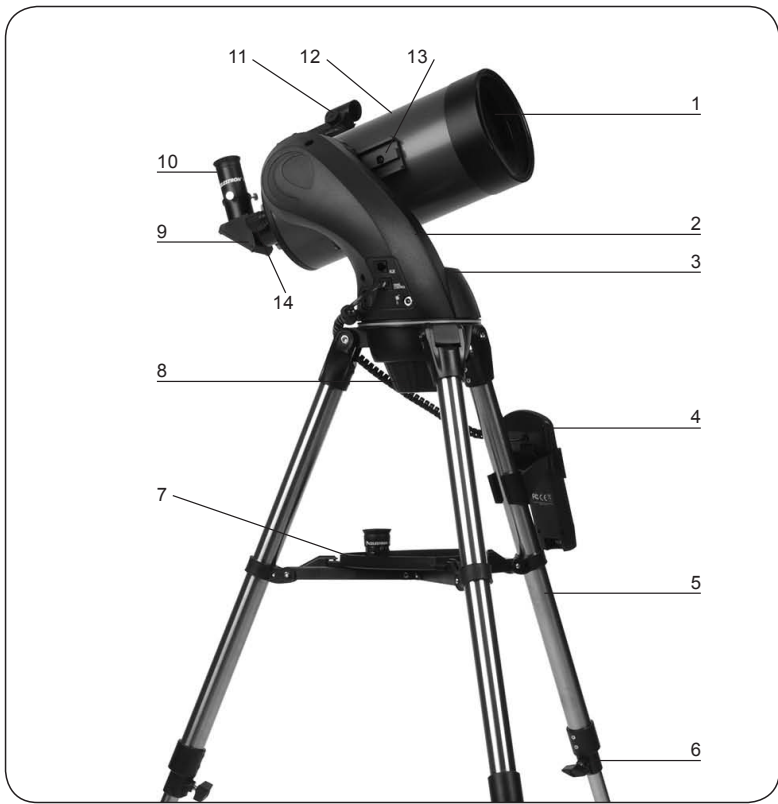
NexStar SLT 折射式天文望远镜  
(NexStar 102 SLT 示意图)

|   |         |    |          |
|---|---------|----|----------|
| 1 | 物镜      | 8  | 电源开关     |
| 2 | 叉臂支架    | 9  | 调焦旋钮     |
| 3 | 电池盒     | 10 | 天顶镜      |
| 4 | 手控器     | 11 | 目镜       |
| 5 | 三脚架     | 12 | 红点寻星镜    |
| 6 | 三脚架腿锁紧夹 | 13 | 鸠尾槽（未显示） |
| 7 | 附件盘     | 14 | 望远镜镜筒    |



NexStar SLT 反射式天文望远镜  
(NexStar 130 SLT 示意图, 114SLT 类似)

|   |         |    |          |
|---|---------|----|----------|
| 1 | 目镜      | 8  | 附件盘      |
| 2 | 副镜      | 9  | 电源开关     |
| 3 | 叉臂支架    | 10 | 光轴准直调节旋钮 |
| 4 | 电池盒     | 11 | 光学镜筒     |
| 5 | 手控器     | 12 | 红点寻星镜    |
| 6 | 三脚架     | 13 | 调焦座      |
| 7 | 三脚架腿锁紧夹 | 14 | 调焦旋钮     |



NexStar SLT 马卡式天文望远镜  
(NexStar 127 SLT 示意图, 90SLT 和 102MAK SLT 类似)

|   |         |    |        |
|---|---------|----|--------|
| 1 | 改正镜     | 8  | 托架连接螺丝 |
| 2 | 叉臂支架    | 9  | 天顶镜    |
| 3 | 电池仓     | 10 | 目镜     |
| 4 | 手控器     | 11 | 红点寻星镜  |
| 5 | 三脚架     | 12 | 望远镜镜筒  |
| 6 | 三脚架腿锁紧夹 | 13 | 鸠尾板    |
| 7 | 附件盘     | 14 | 调焦旋钮   |



NexStar SLT 施卡式天文望远镜  
(NexStar 6 SLT 示意图, NexStar 5 SLT 类似)

|   |      |    |        |
|---|------|----|--------|
| 1 | 改正镜  | 7  | 托架连接螺丝 |
| 2 | 叉臂支架 | 8  | 电源开关   |
| 3 | 电池仓  | 9  | 调焦旋钮   |
| 4 | 手控器  | 10 | 天顶镜    |
| 5 | 三脚架  | 11 | 目镜     |
| 6 | 附件盘  | 12 | 望远镜镜筒  |

## 组 装

购买的 NexStar SLT 望远镜已经完成了部分装配。不同望远镜不同批次配置可能不同。

不同望远镜请选择查看不同章节完成组装。

### 组装 NexStar SLT 望远镜

NexStar SLT 望远镜包括三个主要部分：光学镜筒，叉臂和三脚架。通过三脚架平台下的快速释放连接螺丝和叉臂内侧的鸠尾槽，可以很快把这几部分安装起来。开始安装之前，从包装箱里取出所有的附件。请保存好所有的包装盒，因为它们可以用来运输望远镜。把望远镜的光学镜筒固定在三角架上后，才能安装在镜筒上的光学附件。首先，将附件盘安装在三角架的腿上：

1、从包装盒里取出三角架并展开每一条腿直到位于中央的支撑架完全展开。

2、安装附件盘，将其放置在位于三脚架中央支撑架的顶部（如图 2-1 所示）



图 2-1

3、旋转附件盘，让附件盘的中心孔套在支撑架中心的柱面上。

4、最后旋转盘面，让锁片滑动到位于支撑架上的锁扣中。这时，

盘面就会啪地一下卡入准确位置。

图 2-2



图 2-2

在安装叉臂和光学镜筒之前，最好先调整三脚架腿的高度并使三脚架处于水平。微调可以留以后再进行。调整三角架腿的高度方式如下：

- 1、松开位于三脚架腿边的锁紧螺钉。
- 2、让每条腿下降 6”到 8”英寸。
- 3、调整三脚架的高度，直到三角架水准器里的气泡处于中心位置。
- 4、拧紧三脚架锁紧螺钉以固定每一条腿。

### 安装手控器的支架

NexStar SLT 有一个带有扣卡的手控器支架，可于将其安装在三脚架任意一条腿上。握着支架用力将弹性扣卡推压到三角架腿上即可。



图 2-3



### 将叉臂安装到三脚架

安装好三脚架之后，松开位于三脚架固定平台下面的连接螺钉，就可以很容易地安装望远镜筒和叉臂了：将叉臂基座放置在三脚架固定平台里面。

- 1、将叉臂插入三脚架基座平台。
- 2、将连接螺丝拧入叉臂下面的孔里，并拧紧。图 2-4

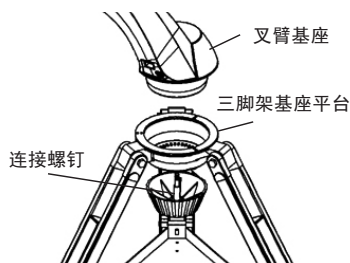


图 2-4

### 安装镜筒到叉臂

望远镜的光学镜筒上有一个鸠尾板，是用来将镜筒安装在叉臂上。安装镜筒的步骤如下：

- 1、松开叉臂上的鸠尾槽锁紧螺丝。
- 2、将镜筒上的鸠尾板插入鸠尾槽。确保镜筒和叉臂对齐时，镜筒边上的标志处于右上方。
- 3、拧紧固定旋钮，让镜筒牢固地安装在叉臂上。

此时，NexStar SLT 望远镜的主体部分已经装配完毕，接下来是安装附件。



图 2-5

### 天顶镜

（适用于 90SLT、127SLT、102MAK SLT、C5 SLT、C6 SLT）

天顶镜将来自望远镜光路上的光以直角方式转向。便于你在比较舒适的位置观察。安装天顶镜步骤如下：

- 1、旋松调焦座或目视后背上的手拧螺丝，并摘掉调焦座的防尘盖。
- 2、将天顶镜的铬金属部分，插入调焦座。
- 3、拧紧手拧螺丝，从而固定天顶镜。

如果您希望改变天顶镜的角度，请松开手拧螺丝，这样天顶镜就可以自由旋转。旋转到合适的位置之后，再拧紧螺钉。

### 目镜

目镜是用来放大被望远镜物镜聚焦的图像的光学部件。目镜可以直接插入天顶镜或调焦座。

安装目镜步骤：

- 1、松开天顶镜（调焦座）后部手拧螺丝，使天顶镜（调焦座）安装目镜一端的内壁通畅。摘掉天顶镜筒（调焦座）上的防尘罩。
- 2、将低倍率 25 毫米目镜的铬金属部分插入天顶镜（调焦座）。
- 3、拧紧手拧螺丝，从而固定目镜。
- 4、牛顿发射式望远镜没有天顶镜，目镜直接插入调焦座。

如果取掉目镜，需要松开手拧螺丝将目镜拔出。

通常，目镜的性能参数是焦距和口径。每一个目镜的焦距都会刻在目镜镜筒上。焦距越长，目镜的



图 2-6

放大倍率越低；焦距越短，放大倍率越高。通常，在观察过程中，您仅需要使用低 - 中等倍率的目镜。关于如何确定放大倍率的更多信息，请看“计算放大倍率”这一节。

目镜口径指插入天顶镜或调焦座目镜筒这部分的直径。NexStar SLT 望远镜上使用的目镜是标准的 1.25 英寸口径。

### 调焦

为了使望远镜聚焦，只需简单地旋转光学镜筒末端的一个调焦旋钮。转动旋钮直到图像清晰为止。如果旋钮转不动了，那是到了行程极限。你需要反向转动旋钮，直到图像清晰。一旦图像清晰，当目标比现在观测的目标更近时，需要朝着自己的方向转动旋钮来调焦。当目标比现在观测目标更远时，需要往远离自己的方向旋转旋钮来调焦。

对于天体目标，离焦点像是很弥散的，很难看得清楚。如果您旋转调焦旋钮太快，会直接跳过焦点而看不到清晰地图像。如若想要避免这种问题，您的首个天文观测对象应该选较亮的天体（像月球或大行星），这样当失焦时的成像也能够看到。

### 红点寻星镜

寻星镜是让望远镜准确地指向天空中的一个期望天体目标最快速、容易的方法。它就像一个激光指示器，可以直接指向夜空的目标。红点寻星镜是一个没有放大倍率的指示工具，它有一个镀膜玻璃窗口，上面一个小红点图像。当您用双眼观看寻星镜的同时，只需简单地移动望远镜，直到寻星镜上的红点和眼睛看到的目标相重合为止。这个红点是由一个发光二极管产生的，它并不是一个激光束，因此不会损害玻璃窗口和您的眼睛。星点寻星镜配备有调节光亮的控制钮，两个方向调节旋钮和固定支架。在使用星点寻星镜之前，必须将其安装到望远镜筒上，并适当地校准。



图 2-7

### 安装红点寻星镜

- 1、将红点寻星镜插入调焦座的顶部的鸠尾槽内。
- 2、让红点寻星镜视筒朝向望远镜镜筒的前面。
- 3、拧紧固定螺钉以保证安全地固定寻星镜。

### 操作红点寻星镜

红点寻星镜使用长寿命的 3 伏锂电池供电，电池位于寻星镜前端。像所有的寻星镜一样，在使用

之前，NexStar SLT 上的红点寻星镜也必须和主望远镜的光轴平行。只要使用位于寻星镜下方的上下调节旋钮和侧面的左右调节旋钮，过程非常简单。最好在晚上进行校准，因为在白天很难看到发光二极管的光点。

校准星点寻星镜的步骤如下：

- 1、在使用寻星镜之前，必须首先取掉电池上的保护塑料片。
- 2、为了点亮寻星镜的红点，将 on/off 开关拧到 “on” 位置。如果需要增加红点的亮度，将开关拧到 “on” 位置。
- 3、找一颗亮星或者月亮，并调节主望远镜，使其位于低倍率目镜的视场中心。
- 4、睁开双眼，通过寻星镜的玻璃窗观看目标。
- 5、如果校准好了寻星镜，您将会看到发光二极管的红点和观察目标重合。如果没有校准寻星镜，注意看红点和目标有关的区域。
- 6、不要移动主望远镜，转动寻星镜的方位和高度调节旋钮，直到红点与校准的星重合。

此时，就可以使用寻星镜了。请记住在您寻找一个天体目标之后，请关闭电源。这样就会延长电池和发光二极管的寿命。

### 安装手控器

在 NexStar SLT 手控器电缆的末端是一个类似电话机插头的连接器。将插头连接器插入位于望远镜叉臂基座上的插座里。然后，推动此连接器直到发出卡嗒声，之

后将手控器放入其固定支架上（参考前面说明书装配一节）。



图 2-7

### NexStar SLT 供电

NexStar SLT 系列望远镜可以用 8 节 AA 碱性电池或者 12 伏直流电源适配器供电。安装电池步骤：

- 1、在电池箱盖的两边挤压拉环，并向上提起电池箱盖。
- 2、按指示极性方向装入 8 节 AA 碱性电池。
- 3、将电池箱盖放在电池上，并向下推，直到盖子安装好。
- 4、将电源开关打开到 “on” 位置。此时，电源按钮上应该有光亮。

万一断电，光学镜筒不要用手转动。有电时，望远镜应该总是由手控器控制。完成校准后，任何手动移动，NexStar SLT 望远镜都会丢失校准数据。

自动托架对电源要求较高，碱性电池使用一段时间后，电压会下降，可能造成设备故障。请确保设备电压和电流充足。

## 手控器

手控器操作详见手控器单独说明书。

## 望远镜基础知识

望远镜是用于收集和聚焦光线的设备。光路设计的本质决定了如何聚焦光线。一些望远镜（如折射望远镜）使用透镜，而另一些望远镜，例如反射望远镜（牛顿式）使用反光镜。折射望远镜，使用物镜透镜来集光。反射望远镜，使用主副反光镜来收集和聚焦光线。

### 成像方向

成像方向的变化与目镜和望远镜主镜的连接方式有关。在折射望远镜使用天顶镜时，图像将会成上下正像，左右反像（即平面镜成像）。如不使用天顶镜，将目镜直接插入折射望远镜的调焦座图像将会上下倒像，左右反像。

牛顿式反射望远镜对于天文观测来说是最好的，正像或者反像根本没有影响。

当使用反射望远镜观测时，通过目镜看到的像是上下倒像，左右反像。

对于天文观测而言，如果星体不聚焦的成像是成发散状的，很难看得清楚。如果您旋转调焦旋钮太快，会直接跳过焦点而看不到清晰地图像。如若想要避免这种问题，您的首个天文观测对象应该选择较亮的天体（像月球或大行星），这样

当失焦时的成像也能够看到。

### 计算放大倍率

您可以通过改变目镜来改变望远镜的放大倍率。为了确定望远镜的倍率，可以简单地用目镜焦距去除望远镜的焦距。公式如下所示：

$$\text{倍率} = \frac{\text{物镜焦距 (mm)}}{\text{目镜焦距 (mm)}}$$

为了说明方便，假设您正在使用 25mm 目镜。为了确定倍率，您用望远镜物镜的焦距（例如，NexStar 130 SLT 的焦距为 650mm）除以目镜焦距 25mm。650 除以 25 得到倍率 26。

虽然倍率是可变的，但在通常的星空观测中，每种设备都有最大有效倍率。通常规则是每英寸望远镜口径可达到的最高倍率为 60。例如 NexStar 130 SLT 的口径是 5.1"。60 乘 5.1 得到该望远镜最大有效倍率是 306。虽然这是最大有效倍率，但是许多观测选在每英寸 20 到 35 的倍率之间，对于 NexStar 130 SLT，其使用倍率会在 102-178.5 之间。您可以用同样的方式确定您的望远镜的放大倍数。

### 一般观测提示

使用任何光学设备，需要注意以下几条，以确保获得尽可能好的



折射望远镜接天顶镜后成左右反像



牛顿式反射望远镜上下倒像是，左右反像

图像：

不要通过玻璃窗观测。普通窗户上的玻璃在光学上是不完美的，而且会因为窗户一部分的与另一部分的厚度的不同，影响望远镜的聚焦能力。在大多数情况下，您就不能获得真实清晰的图像，而在某些情况下，您甚至可能看到双像。

视线不要穿过或者越过产生热对流的地方，包括炎热夏季的停车场或屋顶。

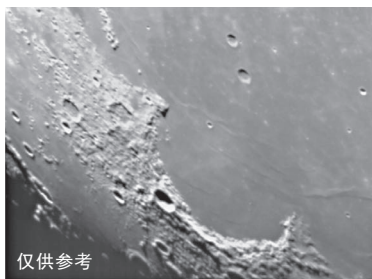
在做地面观测时，朦胧的天空，烟雾，薄雾也很难调焦。在这种条件下观测到的细节数量会大大减少。而且，在这种条件下拍摄，冲洗后的照片比正常条件下的照片反差低和曝光不足，还会有比较多的颗粒。

如果您是戴眼镜的（特别是玻璃的），当用目镜观测时，您也许想要摘下它。然而，当使用照相机时，您应该戴着眼镜确保调焦尽可能精确。如果您的眼睛有散光，那么最好一直戴着眼镜。

## 天体观测

您可以用安装好的望远镜进行天文观测了。这一节内容包括太阳系和遥远天体的目视观测要点，以及介绍会影响您观测的一般性的观测条件。

### 观测月球

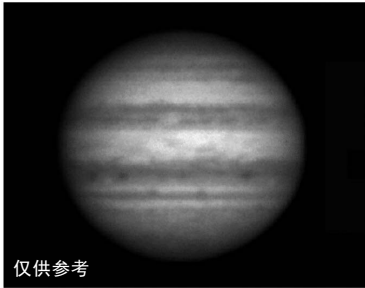


通常，人们总想在月亮满月时看月亮。这时，我们看到的月面全部被照亮了，而且光线过强。此外，这个阶段月面上的物体没有反差或者反差很小，无法看清细节。

观察月球的最好时间是在上弦月前或下弦月前。较长的影子揭示了月球表面的大量细节。在低倍率望远镜下，您能够一次性看到月轮的大部分面积。对于施密特-卡塞格林望远镜来说，使用低倍率目镜再配上可选的减焦镜或改正镜能够使得您看到整个月轮的惊人的表现。改变目镜调高倍率时您可以对准一个较小区域进行观测。

### 月球观测要点

用可选的月亮滤光镜能增加反差并能看到月球表面更多细节。一个黄色滤光片能够增加反差，同时一个中性密度片或者偏振滤光片会减少整个表面亮度。



### 观测行星

其他迷人的目标包括五颗肉眼可见的行星。您可以看到金星有类似月球的位相变化。火星能够看见大量表面细节和一个或二个极冠。你能够看到木星的云带和大红斑（如果你恰好在这时候观测它）。此外，还能看到围绕这颗大行星的卫星。土星有最美的环，在中等倍率下很容易看到。

#### 行星观测要点

- 记住，大气条件通常是能够看见行星细节多少的限制性因素。因此，避免在行星离地平线较低或者它们直接在辐射热源上面（例如屋顶和烟囱）时观测行星。参阅后面的“观测条件”这一小节。

- 为了增加反差和能看到行星表面的细节，请尽量使用星特朗目镜滤光镜。

### 观测太阳

虽然观测太阳经常被业余天文学家所忽略，但是观测太阳是有益的和有趣的。然而，由于太阳光太强，在观测时必须采取特殊的措施，以避免伤害您的眼睛或望远镜。

永远不要直接通过望远镜拍照。因为折光系统的设计（在 SCT 上），惊人的热量增长会影响主镜筒的内

部。这会破坏望远镜或者望远镜的附件。

为了安全地进行太阳观测，请使用太阳滤光镜，这能降低太阳光强度，从而可以进行安全观测。在滤光镜的帮助下，您能够看到太阳黑子穿越太阳圆面，也可以在太阳圆面边缘看到很亮的斑块——耀斑。

#### 太阳观测要点

- \* 观测太阳的最好时间为清晨或傍晚空气比较清新的时候。

- \* 要想不通过目镜将太阳放入视场中心，可以看望远镜筒的影子直到它能形成一个圆形阴影即可。

- \* 为了确保能准确跟踪，一定要选择太阳跟踪速率。

### 观测深空天体

简单说来深空天体是指那些在太阳系以外的天体。它们包括星团，行星状星云，弥漫星云，双星和河外星系。许多深空天体具有较大的角直径。因此，你需要用低到中等倍率观察它们。在目视上，因为它们太暗淡了以致于长时间曝光也不能显示出颜色。它们只能显示为黑白色。而且由于它们表面亮度较低，应该在黑暗的天空区域观测。在城市附近，光污染使很多星云变得模糊，从而很难或不可能观测到它们。使用光害削减滤镜可以帮助减少天空背景亮度，从而提高反差。

#### 观测条件

进行观测时，观测条件会影响您通过望远镜所看到的目标。观测条件包括透明度，天空亮度和视宁度。

了解观测条件以及它们对观测的影响将会帮助您获得望远镜以外的更多知识。

### 透明度

透明度是大气的清澈度，受云、湿气和它其它大气尘粒的影响。厚积云是完全不透明的，而卷云则是比较薄，允许来自最亮恒星的光穿过。模糊的天空比晴朗的天空吸收更多的光，这样更难看到暗淡的天体，也降低了较亮天体的反差。火山爆发将浮尘喷到上层大气里，这也会影响透明度。理想的观测条件是如墨水般漆黑的夜空。

### 天空亮度

天空的光亮一般来自月亮、极光、夜天光以及光污染，这些都会严重地影响透明度。然而这对于很明亮的恒星或者大行星并不是问题，只是明亮的天空会减少有延伸性的星云的反差，使得它们很难观测到。为了使您的观测能达到最佳效果，应选择在没有月亮的夜晚里进行深空观测，且应远离有光污染的大城市地区。LPR 滤镜（光害削减滤镜）通过阻挡那些来自遥远天空中不需

要的光，从而增强光污染区域深空天体的观测效果。另一方面，您可以在光污染区域或没有月亮时观测行星和恒星。

### 视宁度

视宁度指大气稳定性，会直接影响到延伸天体的众多精细结构的观测。我们的大气相当于透镜，弯曲和扭曲射入的光线。弯曲程度依赖于空气密度。变化的温度层具有不同的密度，因此弯曲光的能力也不同。来自同一天体的光线抵达后具有轻微的位移，以至产生一个不完美或有污点的图像。这些大气干扰随时间和地点而变化。空气团的大小和望远镜口径的比例确定了观测质量。在较好的观测条件下，可以看到木星、火星等较亮行星的细节，恒星是一个针尖般的点。在较差的观看条件下，图像是模糊的，恒星看起来是一个斑点。

这里描述的条件适用于目视观测和照相观测。



视宁度条件直接影响图像质量，这些图片给出了一个点光源（即恒星）在视宁度很差的条件下（左）和视宁度非常好的条件下（右）的成像。大多数情况下，成像处在这两个极限之间。

## 望远镜的维护

当您的 NexStar SLT 望远镜需要简单的维护时，您需要记住一些事情以确保您的望远镜保持的很好。每一种光学设计类型都有相关特殊说明。

### 光学器件护理和清洁

有时候，灰尘和湿气会粘在望远镜的物镜、（折反镜的）改正镜、（反射镜）的主镜上，这取决于您使用的是哪种望远镜。在清洁望远镜上任何组件时，都需要特别小心，以防损坏光学器件。

如果灰尘粘在光学器件上，用毛刷（骆驼毛制作而成）或罐装压缩空气清除灰尘（以一个角度向镜头吹二到四秒钟）。然后，使用光学清洁剂和白色纸巾清除残留的灰尘。将清洁剂喷在纸巾上，然后用纸巾擦镜头。从透镜（或反射镜）的中心到外围轻轻擦拭。

您可以使用量产的透镜清洁剂或你自己配制的清洁剂。比较好的清洁剂是由异丙醇混合蒸馏水。清洁剂中异丙醇占 60%，蒸馏水占 40%。或者使用一盘稀释的透明肥皂水（一夸脱水和两三滴肥皂液）。

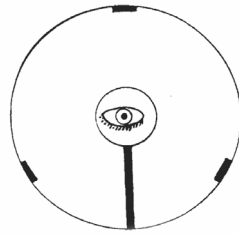
为了减少清洁望远镜的次数，请在用完之后把所有的镜头盖都盖上。因为部件都不是密封的，所以当不使用望远镜时，应将开口盖上。这样可以阻止污染物进入望远镜。

### 光轴校准（反射式）

望远镜的光学性能与校准密切相关，也就是光学系统的光轴校准。您的望远镜在装配后出厂前已经校准完成了。然而，如果在运输过程

中望远镜受到猛烈震动，它可能需要重新校准光轴。折射式望远镜，有稳定的光学系统，光轴不容易偏。然而，反射式望远镜有三颗校准螺丝，能够用来调整主反射镜。

为了检验您的天文望远镜的校准情况，下面的图片会帮助您。如果您从调焦座顶端的目镜接口（不放目镜）向里看，您看到了自己的眼睛，如果眼睛不在中心，校准是必须的。



在校准时，通过调焦座所看到的视场

### 校准副镜

下面介绍的是如何使用星特朗提供的可选的牛顿镜校准工具（#94182）在白天校准您的望远镜，为您的望远镜进行校准的步骤。如果没有校准工具，请阅读下一节：夜晚恒星校准。如果想要进行非常精确的校准，可以使用可选的校准目镜 1¼"（#94183）。

如果在调焦座中有一个目镜，把它拿掉。用调焦旋钮把调焦筒完全拧进去，直到看不见银色的调焦筒为止。您可以通过调焦座看到副镜的反射看到来自主镜的投影。这一步中，忽略反射自主镜的轮廓。将校准帽插到调焦座中，并通过其进行观察。调整焦距，您应该能够看到通过副镜反射的整个主镜。如果主镜不在副镜的中心位置，通过交替的拧紧或松开副镜螺丝来进行



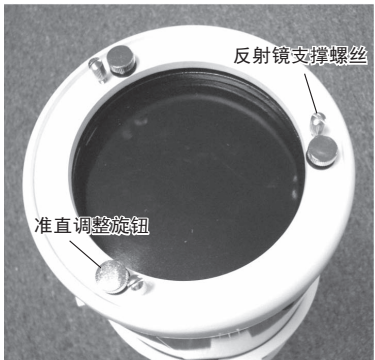
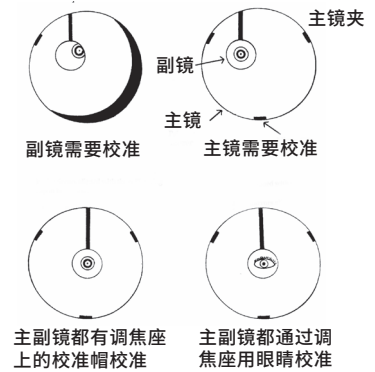
调整，直到主镜的周边在您的视野中居中。不要松开或拧紧副镜支撑中的中心螺丝，因为其作用是将镜子固定保持在适当的位置上的。

### 校准主镜

现在调整主镜螺丝，重新使副镜反射的图像居中，其轮廓与主镜看到的是相反的。当您从调焦座看进去时，两个镜子的轮廓看起来应该是同心的。

将校准帽拿掉，从调焦座看进去，您可以看到眼睛在副镜中的反射。

通过调整望远镜主镜筒尾端的使用准直帽通过调焦筒看到的牛顿反射式的校准图像



准直调整旋钮，进行望远镜的准直。首先松开望远镜主镜筒尾端的三颗十字螺丝（反射镜支撑螺丝），一次转动一个准直旋钮，直到副镜眼睛图像位于主镜的中心。一旦望远镜准直完成，旋紧十字螺丝直到您感觉有一股轻微的阻力。不要过度旋紧螺丝。

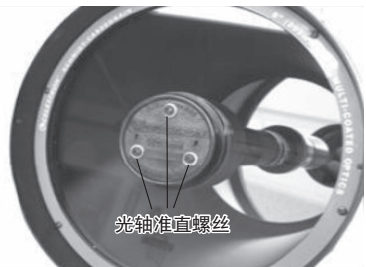
如果您的望远镜还是没有准直，最好使用一个较好的准直工具进行重新准直。星特朗提供牛顿镜准直工具（#94138）并附有详细说明，能够很简单地处理。

### 光轴准直（施卡式）

望远镜的光学性能与准直密切相关，也就是光学系统的光轴准直。您的望远镜在装配后出厂前已经准直完成了。然而，如果在运输过程中望远镜受到猛烈震动，它可能需要重新准直光轴。唯一可能需要进行准直的光学元件是副镜。

为了检验您的天文望远镜的准直情况，您需要一个光源。天顶附近的明亮的恒星就是一个理想的选择，因为那里受大气折射造成的畸变最小。确保处于跟踪状态（采用可选的电跟），这样您就不需要手动跟踪这个星体。

如果不用电跟，您可以选择北极星。它和天极很近，意味着它几乎很少移动，故不需要手动跟踪它。



在开始准直之前，确保您的天文望远镜与周边环境达到热平衡。如果移动到温差很大的地方，请用45分钟时间使望远镜达到热平衡。

为了验证准直，请观察位于天顶附近的恒星。使用中、高倍目镜。判定准直情况时，很重要的一点是要把星体置于视场中央。慢慢往里或往外转动调焦旋钮，判断恒星的像的对称性。如果您发现像往一边偏移，那么您需要重新准直。

为了完成上面这个，您需要拧紧副镜的准直螺丝，使得恒星从向偏斜方向移动。这些螺丝位于副镜框架的面板上。只要将准直螺丝小转1/6到1/8圈，并在做更进一步的校正前，移动望远镜将恒星重新置于视场中央。

准直光轴的简单过程，请遵循以下步骤：

1. 当通过中倍或高倍目镜观测时，使亮星散焦，直到有黑色阴影的圆环图案出现。将散焦的恒星置于中央，并注意中央阴影偏向哪方。

2. 将您的手指放在望远镜前端部件的边缘（小心不要碰到改正镜片），指向准直螺丝。往目镜里观测的时候能够看到您手指的阴影。绕着镜筒边缘转动您的手指直到阴影看上去与环上最窄的部分最接近（即，与中央阴影偏斜方向一致）。

3. 确定离您手指最近的准直螺丝。这是您首先要准直的准直螺丝。（如果您的手指正好放在两颗准直

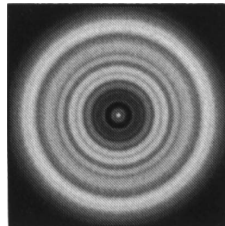
螺丝之间，那么您需要调整位于您手指相反方向的准直螺丝。

4. 用手控器上的按钮将散焦恒星的像移动至视场的边缘，与中央恒星的像的偏离方向相同。

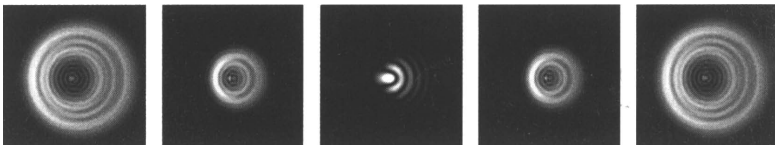
5. 用目镜进行观测时，用通用扳手来转动步骤2和3中您固定的准直螺丝。通常转动十次您就能看到准直的变化。如果星体移出了视场：与中央阴影偏移方向一致，那说明您朝反方向转动了准直螺丝。将螺丝钉朝反方向拧，这样星体影像将会向视场中央移动。

6. 如果在转动过程中，发现螺丝非常松，那么将另外两个螺丝也转动相应的量拧紧。相反的，如果准直螺丝转得太紧，那么将另外两个螺丝拧松。

7. 当恒星的像出现在视场中央时，检查衍射环是否是同心圆。如果发现中央遮挡仍然朝同一个方向偏离，那么继续朝同一个方向旋转螺丝。如果您发现衍射环向不同的方向偏离，那么就朝新的方向简单重复步骤2到步骤6。



一个已准直的望远镜应该显示出对称的环状图案，在这里类似于衍射图案。



即使在焦内和焦外的恒星像看起来是一样的，但它们是不对称的，黑色的部分向衍射图案左边偏斜，说明光轴没有准直。

### 光轴校准（马卡式）

马-卡光学系统能够调节的只有主镜的倾斜角。前改正镜和第二反射镜已经永久性被校准好并固定。这样准直就比较简单了。

准直步骤如下：

注意：使用恒星校准，建议先使用手控器对托架进行校准，这样你在准直时，恒星可以一直位于望远镜视野内。望远镜必须提前放在室外进行热平衡 2 小时以上。

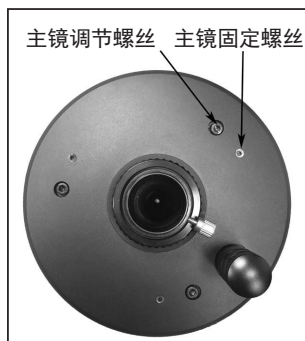
1. 把望远镜指向一颗比较亮的恒星（地平高度至少 60 度）。

2. 把恒星放在高倍目镜的视野中间。为了准确评估望远镜的准直好坏，恒星必须在目镜视野里准确居中。

3. 转动调焦手轮半圈，把星点散焦。散焦图是中间黑色副镜遮挡和边缘的亮圈组成。如果散焦图像黑色点和亮圈同心，那就说明准直情况良好。如果不同心，需要进行

准直。

4. 主镜后背有三个调节螺丝和三个固定螺丝。准直主镜前，先逆时针转一整圈松开所有固定螺丝。轻微的转动调节螺丝，把中心黑色点和亮圈调同心，如果星点偏离中心，重新用手控器把星点放在视野中心。反复调整，使中心黑色点和亮圈完全同心。



5. 适度拧紧固定螺丝，把主镜固定到位。

### 技术规格

| 编号    | 22096                | 22087          | 22097           | 23090              | 22084         | 22088         | 31145           |
|-------|----------------------|----------------|-----------------|--------------------|---------------|---------------|-----------------|
| 品名    | NexStar 102 SLT      | NexStar 90 SLT | NexStar 127 SLT | NexStar 102 SLT 马卡 | NexStar 5 SLT | NexStar 6 SLT | NexStar 130 SLT |
| 光学设计  | 折射式                  | 马-卡            | 马-卡             | 马-卡                | 施-卡           | 施-卡           | 牛顿反射式           |
| 口径 mm | 102                  | 90             | 127             | 102                | 125           | 150           | 130             |
| 焦距 mm | 660                  | 1250           | 1500            | 1325               | 1250          | 1500          | 650             |
| 焦比 f  | 6.5                  | 14             | 12              | 13                 | 10            | 10            | 5               |
| 镀膜    | XLT                  | XLT            | XLT             | XLT                | XLT           | XLT           | 铝膜              |
| 聚光力   | 212X                 | 165X           | 329X            | 212X               | 329X          | 549X          | 345X            |
| 目镜    | 1.25"                | 1.25"          | 1.25"           | 1.25"              | 1.25"         | 1.25"         | 1.25"           |
| 天顶镜   | 1.25"                | 1.25"          | 1.25"           | 1.25"              | 1.25"         | 1.25"         | 无               |
| 托架    | 马达驱动电脑化托架            |                |                 |                    |               |               |                 |
| 手控器   | NEXSTAR+ 电脑化手控器（可升级） |                |                 |                    |               |               |                 |



杭州天文科技有限公司

地址：浙江省杭州市拱墅区莫干山路 1418-32 号

网址：[www.celestron.com.cn](http://www.celestron.com.cn)

E-mail：[market@celestron.com.cn](mailto:market@celestron.com.cn)

全国服务热线：400-874-7878

CE.SLT1.2101.HT