

星特朗®
CELESTRON®



Omni XLT AZ

天文望远镜 使用说明书

OMNI XLT AZ 102 #22150

OMNI XLT AZ 114 #22151

OMNI XLT AZ 130 #22152



警告

- 不要直接利用裸眼或者是通过天文望远镜直视太阳（除非您已经有适当的太阳滤光镜）。这将可能对您的眼睛造成永久且无法挽回的伤害。
- 任何时候都不能用望远镜把太阳投影到任何表面上。内部聚集的热量可能损坏望远镜或望远镜上的附件。
- 任何时候都不能使用目镜端太阳滤光镜或赫歇尔棱镜天顶。聚集在望远镜内部的热量可能导致这些设备出现裂缝或爆炸，使漏出的阳光直接照射到人眼。
- 任何时候都不能让望远镜处于无人管理的状态，或交给孩子以及不熟悉正确操作程序的成年人。

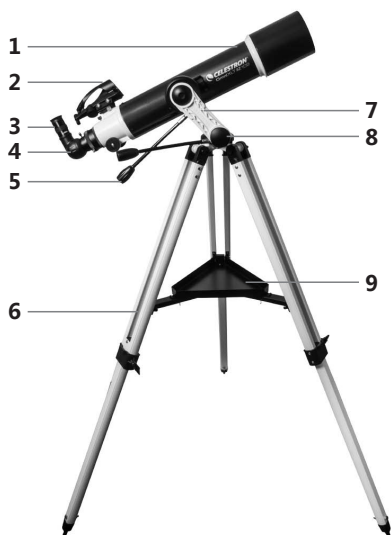
目 录

包装箱	
部件清单	2
组装望远镜	
组装托架	3
调节托架单臂角度	3
安装微调手柄	4
安装望远镜镜筒	4
安装天顶镜	4
安装目镜	5
安装 StarPointer Pro 寻星镜	6
调节望远镜指向	
校准 StarPointer Pro 寻星镜	7
开始观测	8
保修条款	9

包装箱

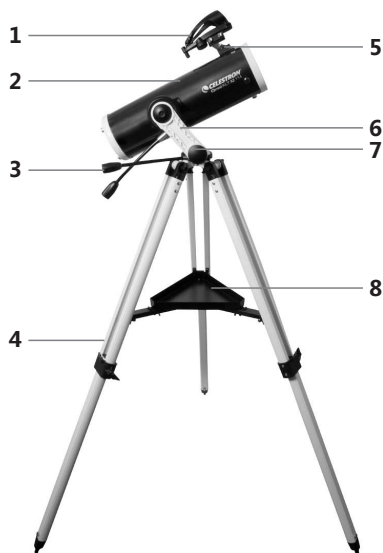
我们建议您保存好包装箱，这样在不使用时可以保存望远镜。请小心拆箱，以免遗漏一些小部件。请参照下图确认所有部件和附件是否齐全。

部件清单



OMNI XLT AZ 102

- 1、望远镜镜筒
- 2、寻星镜
- 3、目镜
- 4、全正像天顶镜
- 5、微调手柄
- 6、三脚架
- 7、OMNI XLT AZ 托架
- 8、内六角扳手（位于托架内侧）
- 9、附件盘



OMNI XLT AZ 114 / OMNI XLT AZ 130

- 1、寻星镜
- 2、望远镜镜筒
- 3、微调手柄
- 4、三脚架
- 5、调焦座和目镜
- 6、OMNI XLT AZ 托架
- 7、内六角扳手（位于托架内侧）
- 8、附件盘

组装望远镜

组装托架

OMNI XLT AZ 托架和三脚架出厂时已预组装，所以组装起来很简单。

- 1、从包装盒内取出三脚架和托架。
- 2、松开所有三脚架架腿上的锁紧螺丝，拉出内腿到合适的高度，适度拧紧锁紧螺丝，小心不要过紧。

- 3、把三脚架立在水平坚实的地面上，张开架腿，直到中间的张紧架完全伸开。

- 4、把附件盘凹面朝上放在张紧架上，附件盘上的三个孔对准张紧架上的三个孔。三个手拧螺丝从张紧架下面穿过张紧架上的孔拧入附件盘，适度拧紧。

- 5、确认三脚架与三脚架架头，三脚架与张紧架之间的所有螺丝已牢固锁紧。



调节托架单臂角度

当望远镜用于不同用途时，你可能需要调节托架单臂角度，以获得不同的微调角度范围。托架出厂时设定的角度是用于天文观测的，但这样限制了朝下的微调范围，不过单臂可以朝前移动。当你使用托架在比较高的地方（比如山顶，阳台等），观测地平线附近目标时，你需要使望远镜头部低于水平线，这个时候你需要改变托架单臂的角度了。

调节过程如下：

- 1、拧出单臂侧面下部的圆形防尘盖。
- 2、使用4毫米内六角扳手(用户自备)，移除防尘盖下面的3个螺丝。
- 3、转动单臂，使它直立朝上，把步骤2移除的3个螺丝重新拧回去。
- 4、适度锁紧螺丝，并将防尘盖拧回。



安装微调手柄

- 1、找到托架内侧附送的内六角扳手。
- 2、用内六角扳手拧松微调手柄头部的止付螺丝，使它不进入内侧。
- 3、把微调手柄插入微调蜗杆，注意支付螺丝位于微调蜗杆带平位的一侧，并完全插入。
- 4、使用内六角扳手把止付螺丝锁紧，顶住微调蜗杆平位。
- 5、把内六角扳手放回存储位置。



安装望远镜镜筒

- 1、拧松托架单臂上鸠尾槽下面的锁紧螺丝，使它不进入鸠尾槽内部。
- 2、找到安装在望远镜镜筒侧面的鸠尾板。
- 3、抓住望远镜镜筒，靠近托架，把鸠尾板插入单臂上面的鸠尾槽。
- 4、拧紧鸠尾槽下面的锁紧螺丝，把望远镜固定到位。



安装天顶镜（仅限于 102 毫米折射望远镜）

天顶镜连接在折射望远镜的后面，通过一个小棱镜使光线传输角度改变 90 度，提供了一个更舒服的观测位置。因为天顶镜提供了 100% 正像的图像，你可以轻松的把望远镜用于地面观测。

- 1、移除天顶镜上的所有防尘盖。
- 2、松开调焦座侧面的锁紧螺丝，使它不进入内侧，拔出防尘盖。
- 3、把天顶镜较细的筒子完全插入调焦座，拧紧侧面的锁紧螺丝，固定住天顶镜。

你可以松开锁紧螺丝，把天顶镜转到任意位置，然后拧紧锁紧螺丝。



安装目镜

望远镜出厂标配一个 25 毫米普罗索目镜，视场角和倍率都比较适中。你可以根据需求购买其他目镜，获得更高或更低的放大倍率。

安装目镜到 102 毫米折射望远镜

- 1、松开天顶镜后面的锁紧螺丝，使它不进入内侧。
- 2、把 25 毫米目镜银色接筒完全插入天顶镜。
- 3、适度拧紧目镜锁紧螺丝。
- 4、要看到清晰的图像，用户需要把望远镜指向一个目标（最好颜色比较鲜明的），一边通过目镜观察，一边转动调焦座侧面的调焦手轮，直到看到一个最清晰的图像。



安装目镜到 114 毫米和 130 毫米牛顿式反射镜

- 1、松开调焦座后面的锁紧螺丝，使它不进入内侧。
- 2、把 25 毫米目镜银色接筒完全插入调焦座。
- 3、适度拧紧目镜锁紧螺丝。
- 4、要看到清晰的图像，用户需要把望远镜指向一个目标（最好颜色比较鲜明的），一边通过目镜观察，一边转动调焦座侧面的调焦手轮，直到看到一个最清晰的图像。



安装 StarPointer Pro 寻星镜

为防止电池在运输时意外耗尽电能，StarPointer Pro 寻星镜电池是单独包装的。把寻星镜翻转，找到位于开关/亮度调节旋钮中间的电池仓。用一枚硬币插入电池仓盖中间的槽内，逆时针转动电池仓盖，取出电池仓盖。把一枚 CR2032 电池放进电池仓，标记有“+”的一面朝上，重新盖上电池仓盖，并顺时针转动到位。



望远镜出厂标配一个 StarPointer Pro 寻星镜，当你用望远镜指向一个目标时，它可以作为瞄准工具。

1、把寻星镜支架鸠尾板完全插入调焦座附近的鸠尾槽内。寻星镜大的一头朝向望远镜观测的方向。

2、拧紧鸠尾槽侧面的锁紧螺丝，固定住寻星镜。



调节望远镜指向

OMNI AZ 托架双轴都有摩擦式离合器。要快速移动望远镜，只需要抓住镜筒，把它推向期望的方向。需要微调或跟踪天体时，转动微调手柄。

校准 StarPointer Pro 寻星镜

StarPointer Pro 寻星镜可以协助你对准目标。通过圆形玻璃窗口观察，把窗口上的红色圆圈刻度压在目标上即可。

望远镜组装好后，你需要校准寻星镜和主镜的同轴。校准过程一般在白天进行，也可以在晚上进行。一旦完成寻星镜校准，只要寻星镜没有受到撞击或被取下，都不用再次校准。

- 1、用肉眼找到一个明显的目标，比如树尖，屋顶，路牌等，目标越远越好，至少 500 米远。
- 2、移除望远镜主镜筒前的防尘盖，确认安装好 25 毫米目镜。
- 3、调节望远镜指向，把主镜指向步骤 1 确定的目标。
- 4、微调望远镜指向，使目标位于目镜视野中心。如果目标不够清晰，转动调焦手轮，使目镜观测的目标聚焦清晰。

注意：目镜观测到的图像可能是反的倒的，这在天文望远镜里是非常正常的。

5、一旦目标位于 25 毫米目镜中心，转动寻星镜下面的电源 / 亮度开关，直到亮度最亮。

6、双眼睁开，从寻星镜后面，通过寻星镜的玻璃窗口观察。如果寻星镜正好准直了，你会看到红色的分环线正好套住目标上。如果寻星镜没准直，分划线和目标会有一个相对位置差异。

7、不要移动主镜，调节寻星镜的两个校准旋钮，一个位于侧面，一个位于下面。一个旋钮控制分划线左右微调，一个旋钮控制分划线上下微调。调节两个旋钮，直到分划线正好套在 25 毫米目镜观测的目标上。

现在，你可以尝试挑选一些远处的目标练习望远镜指向。通过 StarPointer Pro 寻星镜的窗口观察，把红色分划线套在目标上，然后通过 25 毫米目镜观察并确认是否位于视野中心。

寻星镜校准完成后，你的望远镜就完全组装好了，现在可以开始观测了！

注意：不观测时，确认 StarPointer Pro 寻星镜已关闭电源。

开始观测

月球

现在您的天文望远镜已经准备好夜间外出了，可以进行一些真正的观测了。

首先应该从月球开始。月球大概一个月有一次相位周期，从新月到满月，再到残月。您可以尝试在不同相位进行观测。

您可以在任何可见月球的夜晚观测月球，最佳观测时间是新月后 2 天到满月前几天之间。这段时间您可以看到大部分的月球细节，比如环形山，月海，辐射纹等。具体月相时间请参考日历。

- 1、在晴朗的月夜，把望远镜组装好，插入 25 毫米目镜并锁紧。
- 2、打开红点寻星镜的开关，找到红色圆形分划线。
- 3、转动望远镜，直到您通过寻星镜把目标置于圆形分划线中心。
- 4、通过 25 毫米目镜观测，小心的转动调焦旋钮，直到图像最清晰。

恭喜您！您已经完成了第一个天体目标的观测！

更多天文观测小窍门请访问：ExploreTheSky.com

网站有很多观测知识，可以帮助您从您的天文望远镜获得更多的观测经验，包含：

- 如何观测行星
- 如何定位和观测恒星，双星，星团
- 如何观测深空目标，比如星云和星系
- 如何选择最佳天文观测点
- 如何评估天空状况
- 等等

保修条款

一、CELESTRON（星特朗）系列产品自购买之日起实行一年免费保修服务。保修期内产品发生的质量问题，我公司将予以免费保修。

二、下列情况不属于免费保修范围：

- 1、不能出示购机票据和保修卡。
- 2、未按使用说明书安装、使用而造成产品损坏。
- 3、产品因意外因素或人为行为损失的，如机械破坏、摔坏、因保管不当造成镜片发霉、产品生锈等。
- 4、产品经过非我公司授权人员修理或拆装。
- 5、产品因不可抗拒的自然力量，如地震、火灾等造成的损坏。

三、保修期过后，我公司继续为用户提供产品的终身维护，须收取零配件费用。

四、当您的产品因维修需要运输时，请妥善包装好产品以免运输途中损坏，运输费用由用户承担。

特别说明：

上述服务承诺仅适用于我公司在中国大陆地区售出的 CELESTRON（星特朗）产品。对于产品在售出时另行约定了售后服务条款的，以确定的合同为准。



FCC 条款：

本设备已经通过测试，根据 FCC 条款第 15 部分，符合 B 类电子产品限制要求。这些限制的目的在于居民区安装使用提供合理保护，防止有害干扰。本设备产生，使用和辐射无线信号，如果不按照指示要求安装和使用，可能对无线电通讯造成有害干扰。不过，在指定安装后，也不能保证不会发生干扰。如果本设备确实对收音机和电视接收造成有害干扰，可以通过打开和关闭设备来确定。我们鼓励用户尝试通过以下一种或多种方法来排除干扰：

- 重新调整或放置接收天线
- 增加设备与接收机之间的距离
- 设备和接收机使用不同插座
- 咨询经销商或有经验的收音机 / 电视技术人员寻求帮助

产品设计和规格如有变更，恕不另行通告。

产品是为 14 岁或以上人员设计和使用的。



杭州天文科技有限公司

地址：浙江省杭州市拱墅区莫干山路 1418-32 号

网址：www.celestron.com.cn

E-mail：market@celestron.com.cn

全国服务热线：400-874-7878